



КАТАЛОГ ШКАФОВ

ДЛЯ ЭЛЕКТРООБОРУДОВАНИЯ

PALLADIAN.RU
КОМПАНИЯ ООО «ПАЛЛАДИЙ»



О НАС:

ООО «ПАЛЛАДИЙ» – ОФИЦИАЛЬНЫЙ ДИСТРИБЬЮТЕР НАПОЛЬНЫХ И НАВЕСНЫХ ШКАФОВ ДЛЯ МОНТАЖА ТЕЛЕКОММУТАЦИОННОГО, РАДИОТЕХНИЧЕСКОГО И ЭЛЕКТРОТЕХНИЧЕСКОГО ОБОРУДОВАНИЯ ПРОИЗВОДСТВА ПАО «ЗАВОД «ЛАДОГА».

ПАО «Завод «Ладога» с 1967 года является производителем радиоэлектронных устройств различного назначения, в том числе изготавливаемых для нужд МО РФ и предприятий ОПК.

В номенклатуру изделий, выпускаемых предприятием, также входит широкий перечень шкафов для монтажа телекоммутационного, радиотехнического и электротехнического оборудования. Начиная с 2020 года, в рамках программы по импортозамещению, предприятие, в соответствии с техническими требованиями АО «Концерн «НПО «Аврора», разработало напольные и навесные шкафы для укомплектования приборов и систем управления на атомных ледоколах.

С 2022 года ПАО «Завод «Ладога» налажено серийное производство шкафов собственной разработки. Изделия прошли полный объем испытаний в аккредитованных лабораториях, признаны соответствующими требованиям «Правил классификации и постройки морских судов» РМРС и допущены к установке электронного оборудования.

Сегодня, отвечая на санкционные вызовы, мы налаживаем собственное производство и сбыт необходимых технологичных изделий.

Высокое качество изготовления деталей и сборочных единиц гарантирует долгий срок службы оборудования, тем самым обеспечивая производственный суверенитет нашей страны.

ШКАФЫ НАПОЛЬНЫЕ

ШКАФ НАПОЛЬНЫЙ МЕИА.301177.001

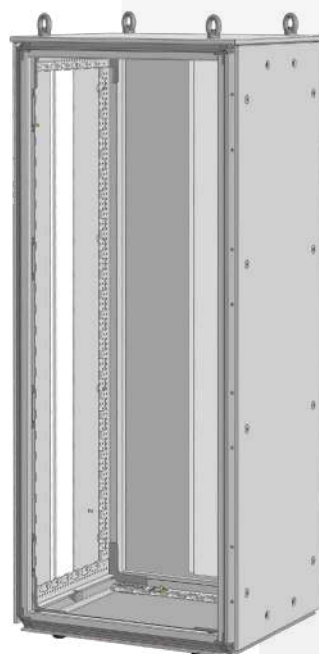
ВНЕШНИЙ ВИД ШКАФА

Шкаф напольный с системой электромагнитной совместимости (ЭМС) предназначен для установки электронного оборудования 2, 3, 4 классов безопасности по классификации НП-022-17 «Общие положения обеспечения безопасности судов и других плавсредств с ядерными реакторами» и классов безопасности 1, 2, 3 по НД N2 2-020101-112 «Правила классификации и постройки атомных судов и плавучих сооружений» РМРС.

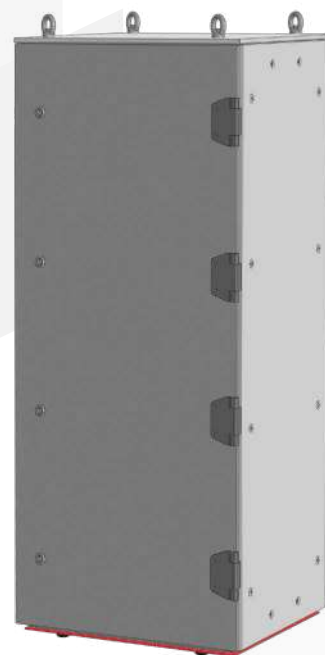
Конструкция шкафа представляет собой металлический каркас с установленными на нем верхней, нижней, задней и боковыми панелями, а также дверь, перенавешиваемой на правую или левую стороны. Покрытие наружных и внутренних поверхностей шкафа выполнены методом порошково-полимерного напыления.

Шкаф соответствует требованиям НД №2 2-020101-138 «Правила классификации и постройки морских судов» РС, части XV, 2021, НП-071-06 «Правила оценки соответствия оборудования, комплектующих, материалов и полуфабрикатов, поставляемых на заказы использования атомной энергии».

Срок службы шкафа – 40 лет.



ДВЕРЬ СКРЫТА

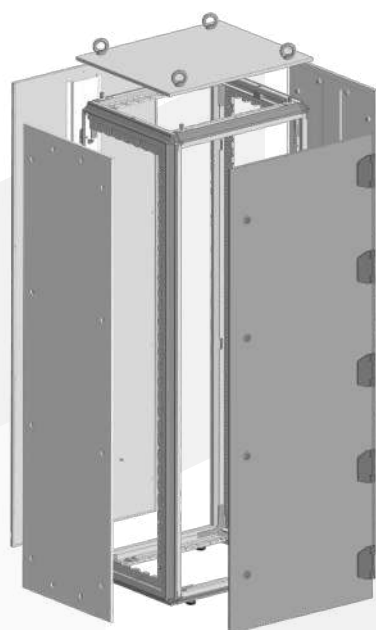


ГАБАРИТНЫЕ РАЗМЕРЫ

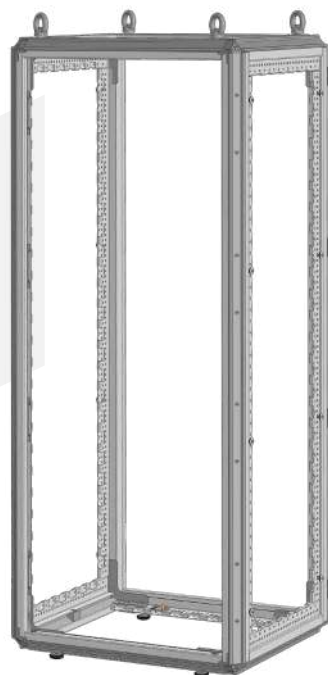
ШИФР ИЗДЕЛИЯ	ГАБАРИТНЫЕ РАЗМЕРЫ		
	ШИРИНА, ММ	ВЫСОТА, ММ	ГЛУБИНА, ММ
ШП.600-1600-500	600±2	1600±2	500±2
ШП.600-1600-800	600±2	1600±2	800±2
ШП.600-1800-500	600±2	1800±2	500±2
ШП.600-1400-500	600±2	1400±2	500±2

Допускается изготовление шкафов с другими типоразмерами по согласованию с заказчиком.

КОНСТРУКЦИЯ ШКАФА

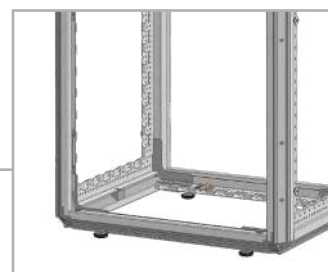


КАРКАС ШКАФА

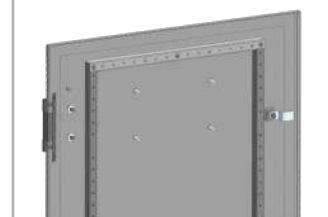
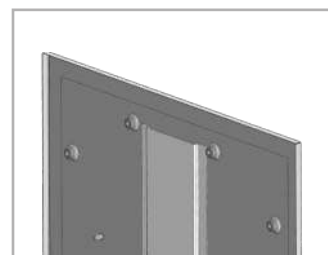


ЭЛЕМЕНТЫ КОНСТРУКЦИИ ШКАФА

ПРОФИЛЬ РАМЫ



ДВЕРЬ
И БОКОВАЯ СТЕНКА



КОМПЛЕКТНОСТЬ

ИЗДЕЛИЕ	КОЛ-ВО	ЕД
КАРКАС ШКАФА ИЗ СТАЛЬНОГО ОЦИНКОВАННОГО ПРОФИЛЯ	1	ШТ.
КОМПЛЕКТ ЭМС-УПЛОТНИТЕЛЯ	1	КОМПЛ.
ПАНЕЛЬ БОКОВАЯ С РЕБРОМ ЖЕСТКОСТИ, С ЭЛЕМЕНТАМИ ЗАЗЕМЛЕНИЯ	2	ШТ.
ПАНЕЛЬ ЗАДНЯЯ С РЕБРОМ ЖЕСТКОСТИ, С ЭЛЕМЕНТАМИ ЗАЗЕМЛЕНИЯ	1	ШТ.
ПАНЕЛЬ ВЕРХНЯЯ С ЭЛЕМЕНТАМИ ЗАЗЕМЛЕНИЯ	1	ШТ.
РЫМ-ГАЙКА М12	4	ШТ.
ДВЕРЬ ПЕРЕДНЯЯ С ФИКСАТОРОМ ДВЕРИ, С РАМКОЙ ЖЕСТКОСТИ, С ЭЛЕМЕНТАМИ ЗАЗЕМЛЕНИЯ	1	ШТ.
РЕГУЛИРУЕМЫЕ НОЖКИ	4	ШТ.

ШКАФ НАПОЛЬНЫЙ МЕИА.301177.003

ВНЕШНИЙ ВИД ШКАФА

Шкаф напольный для установки электронного оборудования представляет собой металлический корпус с перенавешиваемой (на правую или левую стороны) дверью.

Наличие монтажной панели определяется при заказе.

Покрытие наружных и внутренних поверхностей шкафа выполнены методом порошково-полимерного напыления.

Цвет покрытия шкафа определяется при заказе.

Шкаф соответствует требованиям: Российского Морского Регистра Судоходства (РМРС) 2020 г. Класс безопасности шкафов не регламентируется «Правилами АС» РМРС.

Срок службы шкафа – 30 лет.

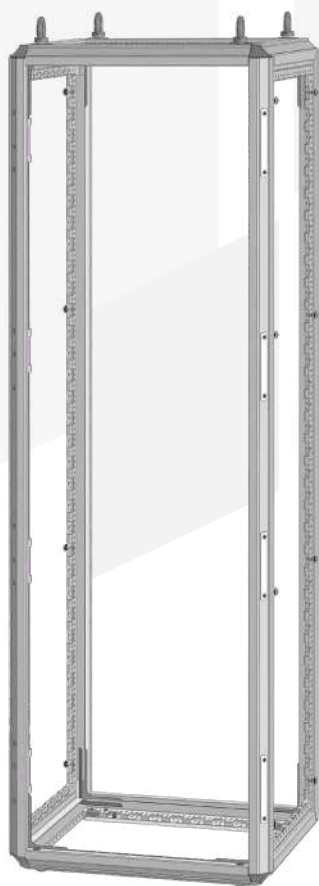


ГАБАРИТНЫЕ РАЗМЕРЫ

ШИФР ИЗДЕЛИЯ	ГАБАРИТНЫЕ РАЗМЕРЫ		
	ШИРИНА, ММ	ВЫСОТА, ММ	ГЛУБИНА, ММ
МЕИА.301177.003	600±2	1800±2	500±2
МЕИА.301177.003-01	600±2	1200±2	500±2
МЕИА.301177.003-02	600±2	1400±2	500±2
МЕИА.301177.003-03	600±2	1600±2	500±2
МЕИА.301177.003-04	600±2	1200±2	600±2
МЕИА.301177.003-05	600±2	1600±2	600±2
МЕИА.301177.003-06	600±2	1600±2	800±2
МЕИА.301177.003-07	600±2	1800±2	600±2
МЕИА.301177.003-08	600±2	1000±2	800±2

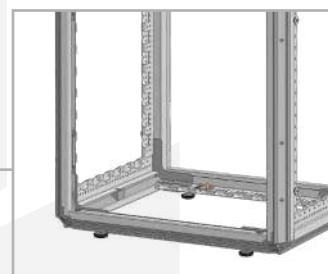
КОНСТРУКЦИЯ ШКАФА

КАРКАС ШКАФА

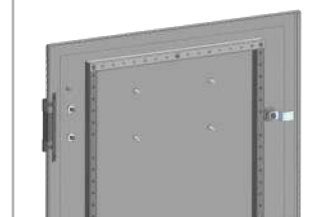
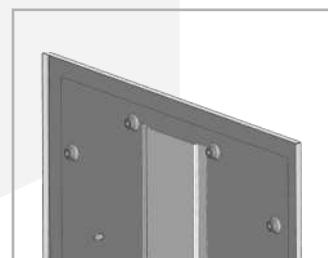


ЭЛЕМЕНТЫ КОНСТРУКЦИИ ШКАФА

ПРОФИЛЬ РАМЫ



ДВЕРЬ
И БОКОВАЯ СТЕНКА



КОМПЛЕКТНОСТЬ

ИЗДЕЛИЕ	КОЛ-ВО	ЕД
КАРКАС ШКАФА ИЗ СТАЛЬНОГО ОЦИНКОВАННОГО ПРОФИЛЯ	1	ШТ.
ПАНЕЛЬ БОКОВАЯ С РЕБРОМ ЖЕСТКОСТИ, С ЭЛЕМЕНТАМИ ЗАЗЕМЛЕНИЯ	2	ШТ.
ПАНЕЛЬ ЗАДНЯЯ С РЕБРОМ ЖЕСТКОСТИ, С ЭЛЕМЕНТАМИ ЗАЗЕМЛЕНИЯ	1	ШТ.
ПАНЕЛЬ ВЕРХНЯЯ С ЭЛЕМЕНТАМИ ЗАЗЕМЛЕНИЯ	1	ШТ.
РЫМ-ГАЙКА М12	4	ШТ.
ДВЕРЬ ПЕРЕДНЯЯ С ФИКСАТОРОМ ДВЕРИ, С РАМКой ЖЕСТКОСТИ, С ЭЛЕМЕНТАМИ ЗАЗЕМЛЕНИЯ	1	ШТ.
РЕГУЛИРУЕМЫЕ НОЖКИ	4	ШТ.

ПРИМЕР ЗАПИСИ ШКАФА ПРИ ЗАКАЗЕ:

«ШКАФ НАПОЛЬНЫЙ ЛКП. XXX-XXX-XXX-X-X-X-RALXXXX-X-X-X».

1 2 3 4 5 6 7 8 9 10

РАСШИФРОВКА УСЛОВНОГО ОБОЗНАЧЕНИЯ:

1 – ширина (мм)

2 – высота (мм)

3 – глубина (мм)

4 – наличие нижней панели и боковых стенок

0 – без панели со всеми стенками

1 – с панелью и со всеми стенками

5 – тип замка

1 – 2 одиночных замка

2 – 3 одиночных замка

3 – 4 одиночных замка

4 – 1 замок и 1 под ключ

5 – 2 замка и 1 под ключ

6 – 3 замка и 1 под ключ

6 – наличие и тип монтажной панели

0 – отсутствие монтажной панели

1 – перемещаемая по глубине монтажная панель

2 – неподвижная монтажная панель

7 – цвет шкафа RAL XXXX

8 – боковые монтажные рельсы

0 – без монтажных рельс

1 – по 4 монтажных рельса слева и справа

2 – по 6 монтажных рельса слева и справа

3 – по 8 монтажных рельса слева и справа

9 – нижнее крепление

0 – 4 точки крепления

1 – 6 точек крепления

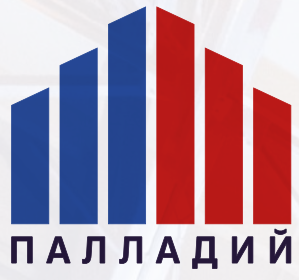
2 – 8 точек крепления

3 – цоколь высотой до 100 мм

4 – цоколь высотой до 150 мм

5 – цоколь высотой до 200 мм

10 – дополнительные опции
(согласовываются по запросу)



ШКАФЫ НАВЕСНЫЕ

ШКАФ НАВЕСНОЙ МЕИА.301177.002

ВНЕШНИЙ ВИД ШКАФА

Шкаф навесной для установки электронного оборудования представляет собой сварной металлический корпус с перенавешиваемой (на правую или левую стороны) дверью.

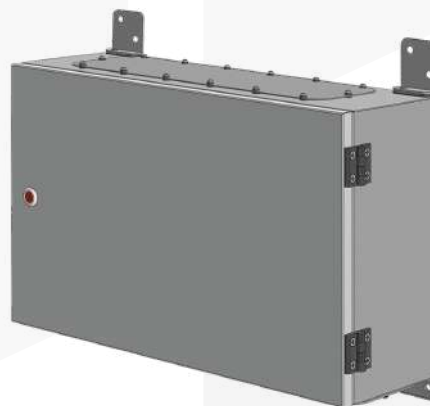
Наличие монтажной панели определяется при заказе.

Покрытие наружных и внутренних поверхностей шкафа выполнены методом порошково-полимерного напыления. Цвет покрытия шкафа определяется при заказе.

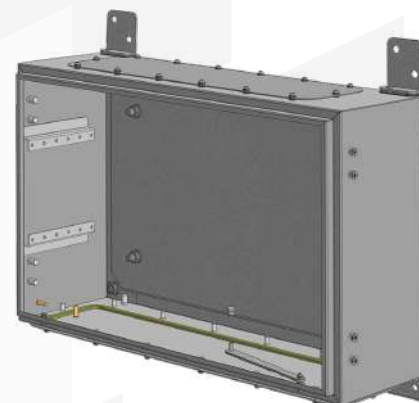
Шкаф соответствует требованиям: Российского Морского Регистра Судоходства (РМРС) 2021 г. Класс безопасности шкафов не регламентируется «Правилами АС» РМРС.

IP-55 уплотнение по технологии «Gaskating».

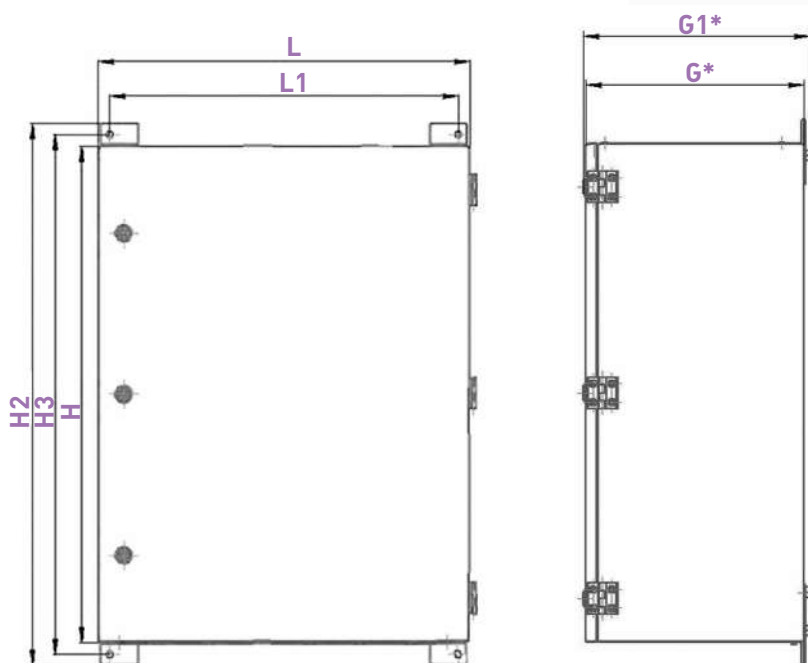
Срок службы шкафа – 30 лет.



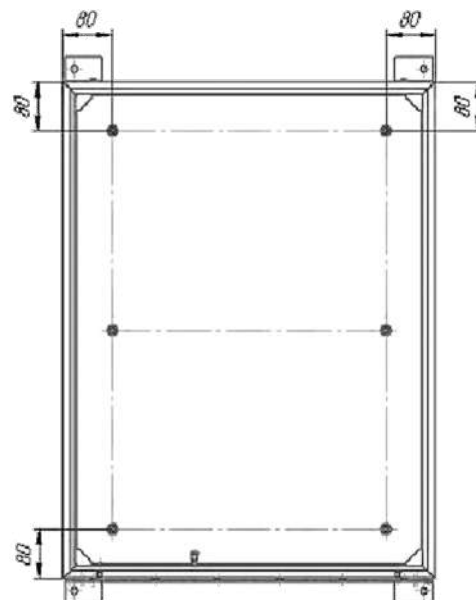
ДВЕРЬ СКРЫТА



ГАБАРИТНЫЕ РАЗМЕРЫ



РАЗМЕРЫ КРЕПЛЕНИЙ
МОНТАЖНОЙ ПАНЕЛИ





ГАБАРИТНЫЕ РАЗМЕРЫ

ШИФР ИЗДЕЛИЯ	ГАБАРИТНЫЕ РАЗМЕРЫ					
	L	H	G	G1	H3	L1
ЛКН-600-800-350-X-X-X-X-X-X	600	800	350	363	840	562
ЛКН-600-760-350-X-X-X-X-X-X	600	760	350	363	800	562
ЛКН-600-600-350-X-X-X-X-X-X	600	760	350	363	640	562
ЛКН-600-800-250-X-X-X-X-X-X	600	800	250	263	840	562
ЛКН-380-600-350-X-X-X-X-X-X	380	600	350	363	640	342
ЛКН-600-380-350-X-X-X-X-X-X	600	380	350	363	420	562
ЛКН-800-600-350-X-X-X-X-X-X	800	600	350	363	640	762
ЛКН-600-800-300-X-X-X-X-X-X	600	800	300	313	840	562
ЛКН-500-500-300-X-X-X-X-X-X	500	500	300	313	540	462
ЛКН-760-760-300-X-X-X-X-X-X	760	760	300	313	800	722
ЛКН-500-700-250-X-X-X-X-X-X						
ЛКН-600-380-210-X-X-X-X-X-X	600	380	210	223	420	562
ЛКН-200-150-118-X-X-X-X-X-X	200	150	118	132	190	162
ЛКН-200-150-120-X-X-X-X-X-X	200	150	120	128	190	162
ЛКН-150-150-118-X-X-X-X-X-X	150	150	118	132	190	112
ЛКН-150-150-120-X-X-X-X-X-X	150	150	120	128	190	112
ЛКН-400-300-120-X-X-X-X-X-X	400	300	120	128	340	362
ЛКН-600-1200-350-X-X-X-X-X-X	600	1200	350	363	1240	562
ЛКН-275-1300-150-X-X-X-X-X-X	275	1300	150	163	1340	237
ЛКН-500-300-150-X-X-X-X-X-X	500	300	150	163	340	3462
ЛКН-200-330-200-X-X-X-X-X-X	200	330	200	213	190	162
ЛКН-250-300-200-X-X-X-X-X-X	250	300	200	213	340	212
ЛКН-300-300-200-X-X-X-X-X-X	300	300	200	213	340	262
ЛКН-300-400-210-X-X-X-X-X-X	300	400	210	221	440	262

Возможно изготовление шкафов с габаритными размерами, отличными от базовых исполнений.

ПРИМЕР ЗАПИСИ ШКАФА ПРИ ЗАКАЗЕ:

«ШКАФ НАВЕСНОЙ ЛКН. XXX-XXX-XXX-X-X-RALXXXX-X-X-X-XXX .».

1 2 3 4 5 6 7 8 9 10

РАСШИФРОВКА УСЛОВНОГО ОБОЗНАЧЕНИЯ:

1 – ширина (400, 500, 600 мм)

2 – высота (400, 500, 600, 800 мм)

3 – глубина (210, 250, 350 мм)

4 – тип замка

1 – одиночный замок

2 – 2 одиночных замка

3 – 3 одиночных замка

4 – 4 одиночных замка

5 – без замков, винты

6 – одиночный замок под ключ

7 – 1 замок и 1 под ключ

8 – 2 замка и 1 под ключ

9 – 3 замка и 1 под ключ

5 – наличие и тип монтажной панели

0 – отсутствие монтажной панели

2 – неподвижная монтажная панель
(кроме коробок клеммных)

6 – цвет шкафа RAL XXXX

7 – панель сальникового ввода

0 – глухая панель снизу и сверху

1 – панель сальникового ввода снизу

2 – панель сальникового ввода сверху

3 – панель сальникового ввода сверху и снизу

8 – кронштейны крепления

0 – без кронштейнов

1 – с кронштейнами

9 – материал корпуса

0 – сталь

1 – нержавеющая сталь

2 – алюминий

10 – дополнительные опции
(согласовываются по запросу)



ШКАФ НАВЕСНОЙ МЕИА.301177.004

ВНЕШНИЙ ВИД ШКАФА

Шкафы навесные для установки электронного оборудования 2, 3, 4 классов безопасности по классификации НП-022-17 «Общие положения обеспечения безопасности судов и других плавсредств с ядерными реакторами» и классов безопасности 1, 2, 3 «Правил АС» РМРС.

Шкаф представляет собой сварной металлический корпус с перенавешиваемой (на правую или левую стороны) дверью.

Наличие монтажной панели определяется при заказе.

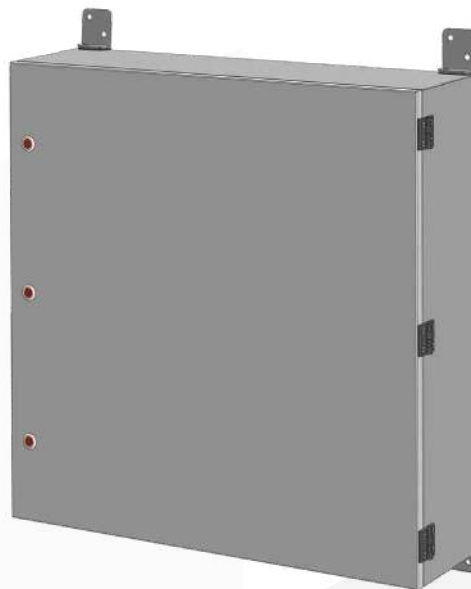
Покрытие наружных и внутренних поверхностей шкафа выполнены методом порошково-полимерного напыления.

Монтажная панель оцинкована.

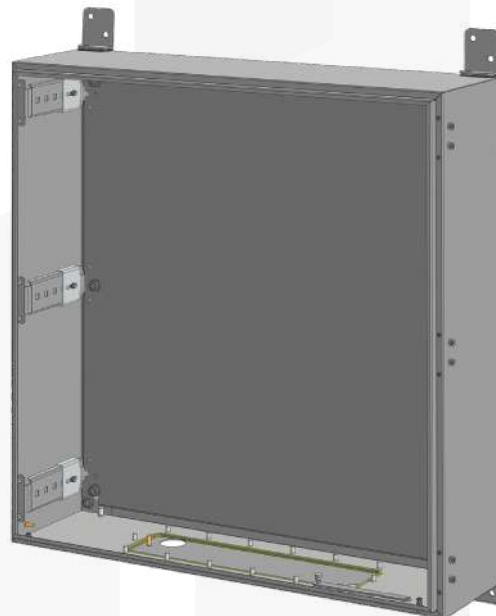
Шкаф соответствует требованиям НД №2-020101-138 «Правила классификации и постройки морских судов» РС, части XV, 2021, НП-071-06 «Правила оценки соответствия оборудования, комплектующих, материалов и полуфабрикатов, поставляемых на заказы использования атомной энергии», а также требованиям настоящих технических условий. Класс безопасности шкафов не регламентируется «Правилами АС» РМРС.

Наблюдение за изготовлением и приемка образцов шкафов, поставляемых заказчику, осуществляется ОТК предприятия.

Срок службы шкафа – 40 лет.



ДВЕРЬ СКРЫТА



ГАБАРИТНЫЕ РАЗМЕРЫ

ШИФР ИЗДЕЛИЯ	ГАБАРИТНЫЕ РАЗМЕРЫ		
	ШИРИНА, ММ	ВЫСОТА, ММ	ГЛУБИНА, ММ
ШН.600-800-350 МЕИА.301177.004 ТУ	600±2	800±2	350±2
ШН.800-800-225 МЕИА.301177.004 ТУ	800±2	800±2	225±2
ШН.600-600-350 МЕИА.301177.004 ТУ	600±2	600±2	350±2
ШН.600-600-210 МЕИА.301177.004 ТУ	600±2	600±2	210±2
ШН.400-400-210 МЕИА.301177.004 ТУ	400±2	400±2	210±2
ШН.500-500-250 МЕИА.301177.004 ТУ	500±2	500±2	250±2
ШН.600-800-250 МЕИА.301177.004 ТУ	600±2	800±2	250±2

КОМПЛЕКТНОСТЬ

КОРПУС	ЗАГЛУШКА КАБЕЛЬНОГО ВВОДА С УПЛОТНИТЕЛЕМ И КОМПЛЕКТОМ КРЕПЕЖА
ДВЕРЬ	КРОНШТЕЙНЫ ДЛЯ КРЕПЛЕНИЯ ШКАФА К СТЕНЕ С КРЕПЕЖОМ
МОНТАЖНАЯ ПАНЕЛЬ	ЗАМОК (С КОМПЛЕКТОМ КЛЮЧЕЙ) ПРИ ВЫСОТЕ ШКАФА ДО 400 ММ – 1 ШТ., ПРИ ВЫСОТЕ ОТ 400 ММ ДО 600 – 2 ШТ.; ПРИ ВЫСОТЕ БОЛЕЕ 600 – 3 ШТ.
ОГРАНИЧИТЕЛЬ ДВЕРИ ДЛЯ ОТКРЫВАНИЯ ДВЕРИ НА 130°	ЗАГЛУШКИ ДЛЯ НЕИСПОЛЬЗУЕМЫХ ОТВЕР- СТИЙ.

ДОПОЛНИТЕЛЬНЫЕ ОПЦИИ

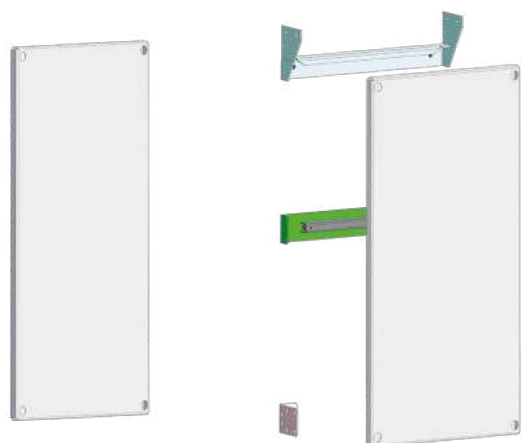
ДЛЯ НАПОЛЬНЫХ ШКАФОВ

ПАНЕЛЬ МОНТАЖНАЯ (С ЭЛЕМЕНТАМИ КРЕПЛЕНИЯ)

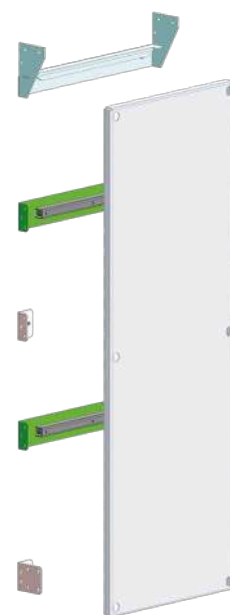
МЕИА.301413.005

ОБОЗНАЧЕНИЕ	L	ВЫСОТА
*Меиа.301413.005	1000	1200
Меиа.301413.005-01	1200	1400
Меиа.301413.005-02	1400	1600
Меиа.301413.005-03	1600	1800

* Без центральной поперечины

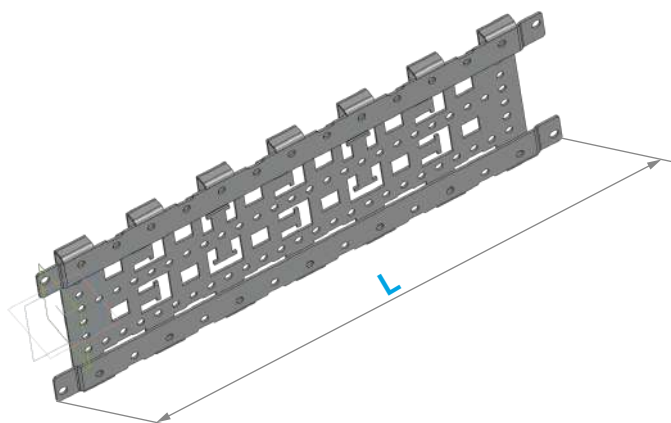


ДЛЯ ШКАФА МЕИ-
А.301177.001



ДЛЯ ШКАФА
МЕИА.301177.003

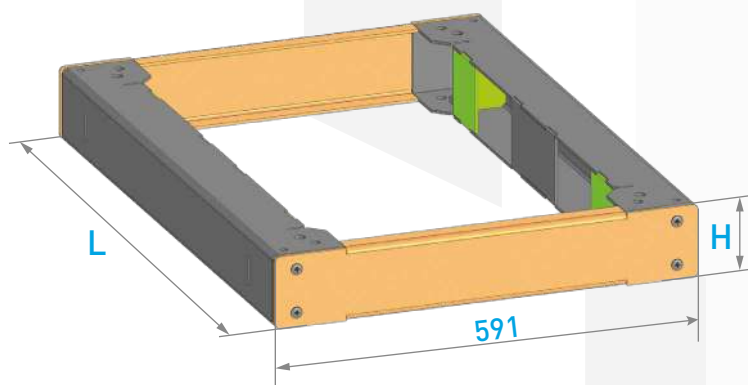
РЕЛЬС МОНТАЖНЫЙ **МЕИА.301413.004**



ОБОЗНАЧЕНИЕ	L
Меиа.301413.004	360
Меиа.301413.004-01	460
Меиа.301413.004-02	660

Монтажный рельс служит для бокового крепления оборудования и электромонтажа в напольных шкафах.

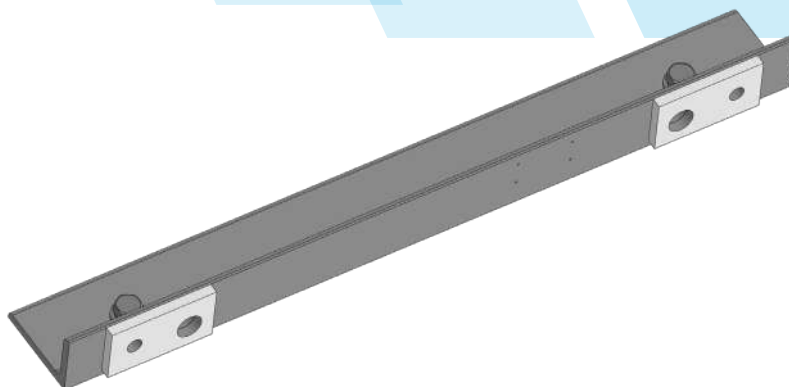
Цоколь МЕИА.301312.003



ОБОЗНАЧЕНИЕ	L	H
Меиа.301312.003	800	100, 150, 200
Меиа.301312.003-01	600	100, 150, 200
Меиа.301312.003-02	500	100, 150, 200

Цоколь является проставкой между полом и напольным шкафом при нижней подводке кабелей.

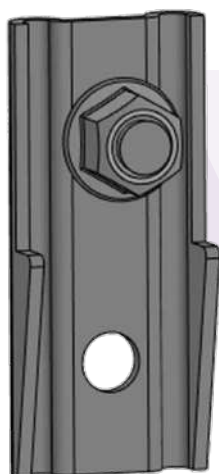
УГОЛОК (ВЕРХНЕГО КРЕПЛЕНИЯ) МЕИА.301564.013



Уголок подкрепляющий предназначен для дополнительного крепления напольного шкафа к вертикальной плоскости.

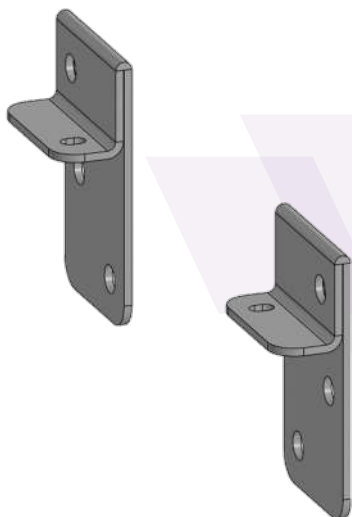
ДЛЯ НАВЕСНЫХ ШКАФОВ

КРОНШТЕЙН ZL МЕИА.301565.007



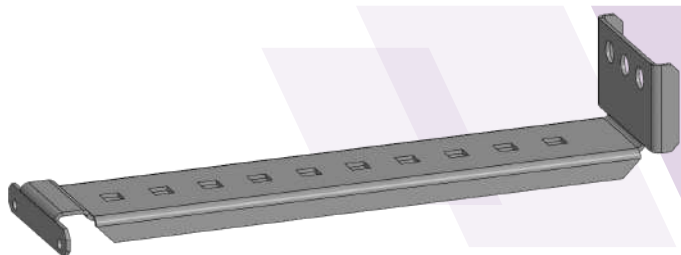
Кронштейн ZL предназначен для крепления навесных шкафов к вертикальной плоскости.

УСИЛЕННЫЙ КРОНШТЕЙН МЕИА.745352.024




Усиленный кронштейн предназначен для крепления к вертикальной плоскости навесных шкафов, с увеличенной массой.

НАПРАВЛЯЮЩАЯ МЕИА.745352.026



Направляющая устанавливается в навесные шкафы и предназначена для крепления монтажной панели на произвольном расстоянии от задней стенки.

СЕРТИФИКАТЫ

 **РОССИЙСКИЙ МОРСКОЙ РЕГИСТР СУХОДОДСТВА**
RUSSIAN MARITIME REGISTER OF SHIPPING

6.3.27

УДОСТОВЕРЕНИЕ О СООТВЕТСТВИИ № 22.44.01.00263.110
STATEMENT OF COMPLIANCE

Место освидетельствования
Place of Survey
Россия, Санкт-Петербург

Объект освидетельствования
Item to be surveyed
Шкаф панельный МЕИА.301177.001 и шкаф навесной МЕИА.301177.004

Исполнитель
Manufacturer
ПАО "Завод "Ладoga", ИНН 4706002374

Адрес
Address
Россия, 187341, Ленинградская область, Кировск, ул. Северная, д.1

Применимые требования
Applicable requirements
**Проверка соответствия изделия заявленным характеристикам и требованиям технической документации.
Техническая документация на шкаф панельный МЕИА.301177.001 и шкаф навесной МЕИА.301177.004 рассмотрена в составе:
1. Технические условия на шкаф панельный МЕИА.301177.001ТУ (письмо-заключение 110-317-1-94402 от 14.04.2021).
2. Технические условия на шкаф навесной МЕИА.301177.004ТУ(письмо-заключение 110-317-1-94392 от 14.04.2021).**

 **ФЕДЕРАЛЬНАЯ СЛУЖБА**
ПО ЭКОЛОГИЧЕСКОМУ, ТЕХНОЛОГИЧЕСКОМУ И АТОМНОМУ НАДЗОРУ

ЛИЦЕНЗИЯ

Регистрационный номер: **СЕ-11-102-5127** от **14 октября 2021 г.**

Лицензия выдана **Публичному акционерному обществу «Завод «Ладoga» (ПАО «Завод «Ладoga»)**

Местонахождение лицензиата: **Ленинградская область, Кировский район, г. Кировск, ул. Северная, д.1**

Основной государственный регистрационный номер юридического лица (ОГРН): **1024701328838**
Идентификационный номер налогоплательщика: **4706002374**

Лицензия дает право **на конструирование оборудования для ядерных установок:**

Объекты, на которых или в отношении которых осуществляется деятельность суа и другие правительств с ядерными реакторами:

Основание для выдачи лицензии: **Заявление соискателя лицензии от 31.05.2021 № 29/487; Решение заместителя руководителя Северо-Европейского межрегионального территориального управления по надзору за ядерной и радиационной безопасностью Федеральной службы по экологическому, технологическому и атомному надзору от 07.10.2021 № 5463/В**

Срок действия лицензии: **до 14 октября 2031 г.**

Лицензия действует при соблюдении прилагаемых условий действия лицензии, являющихся ее неотъемлемой частью

Руководитель органа лицензирования:  **С.Г. Перевощикова**

Серия А В № 364512

 СИСТЕМА ДОБРОВОЛЬНОЙ СЕРТИФИКАЦИИ ПРОДУКЦИИ И СИСТЕМ КАЧЕСТВА ПРЕДПРИЯТИЙ ОБОРОННЫХ ОТРАСЛЕЙ ПРОМЫШЛЕННОСТИ
Система "Оборонсертифика"
Зарегистрирована в Государственном реестре России № RU.0501.040600

Орган по сертификации систем менеджмента "Петросерт"
Адрес: аккредитация № RU-40500.7101.63.0008

СЕРТИФИКАТ СООТВЕТСТВИЯ

№ СК.0378 от 19.04.2024

ВЫДАН Публичному акционерному обществу "Завод "Ладoga" (187341, Ленинградская обл., Кировск, ул. Северная, д. 1)

НАСТОЯЩИЙ СЕРТИФИКАТ УДОСТОВЕРЯЕТ, ЧТО СИСТЕМА МЕНЕДЖМЕНТА КАЧЕСТВА применительно к видам деятельности по кодам ОКПД 2 ОК 034-2014, приведенным в приложении к данному сертификату, соответствует требованиям ГОСТ Р ИСО 9001-2015.

Действителен до 19.04.2027

Руководитель ОССМ "Петросерт"  **Н.П.КРЕЛЬ**

Зарегистрирован в Едином реестре: № RU.OB08.K01644-CK от 19.04.2024

 СИСТЕМА ДОБРОВОЛЬНОЙ СЕРТИФИКАЦИИ ПРОДУКЦИИ И СИСТЕМ КАЧЕСТВА ПРЕДПРИЯТИЙ ОБОРОННЫХ ОТРАСЛЕЙ ПРОМЫШЛЕННОСТИ
Система "Оборонсертифика"
Зарегистрирована в Государственном реестре России № RU.0501.040600

Орган по сертификации систем менеджмента "Петросерт"
Адрес: аккредитация № RU-40500.7101.63.0008

СЕРТИФИКАТ СООТВЕТСТВИЯ

№ СК.0518 от 19.04.2024

ВЫДАН Публичное акционерное общество "Завод "Ладoga" (187341, Ленинградская обл., Кировск, ул. Северная, д. 1)

НАСТОЯЩИЙ СЕРТИФИКАТ УДОСТОВЕРЯЕТ, ЧТО СИСТЕМА МЕНЕДЖМЕНТА КАЧЕСТВА применительно к видам деятельности по пунктам Перечня ВВТ* и классам ЕКПС МК 001-2020, приведенным в приложении к данному сертификату, соответствует требованиям ГОСТ Р ИСО 9001-2015, ГОСТ РВ 015-01-2024 (структурный государственный стандарт) (применяемых для данной СМК).

Действителен до 19.04.2027

Руководитель ОССМ "Петросерт"  **Н.П.КРЕЛЬ**

Зарегистрирован в Едином реестре: № 10137-СК от 19.04.2024

* утвержден Постановлением Правительства Российской Федерации от 21.12.2021 г. №2386



КОМПАНИЯ ООО «ПАЛЛАДИЙ»

8 (800) 550-88-42
8 (921) 391-88-20
info@palladian.ru

196105, г. Санкт-Петербург,
ул. Кузнецовская,
д.52, корпус 8, лит. Ж



PALLADIAN.RU